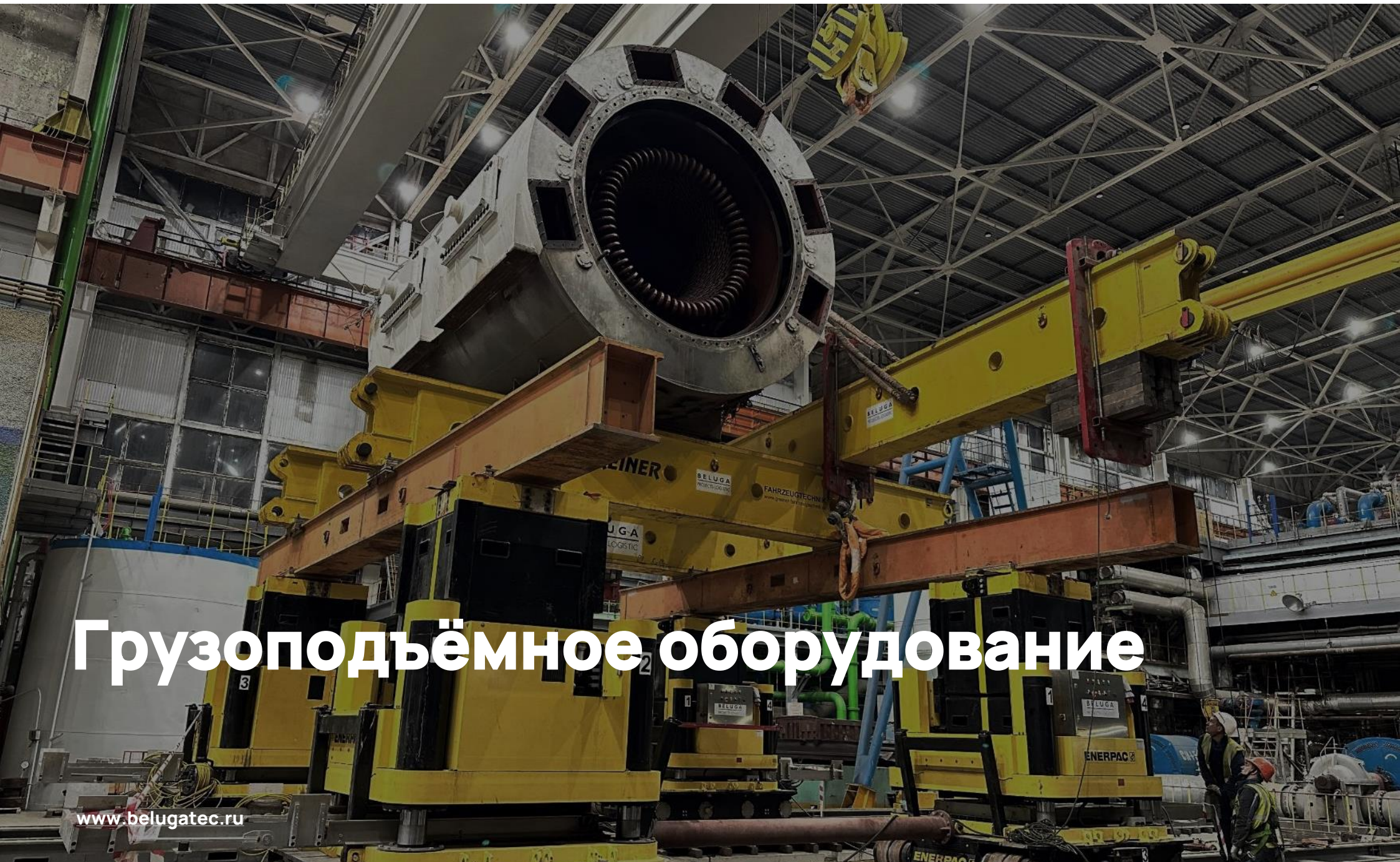
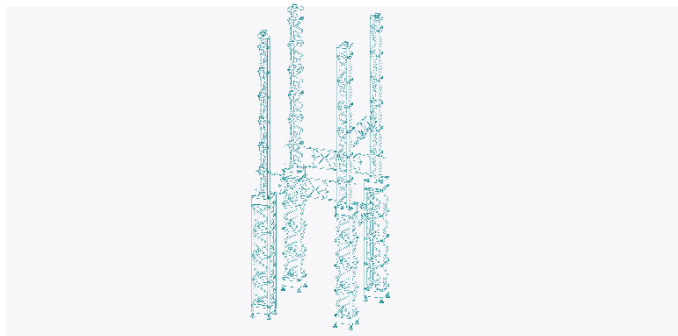


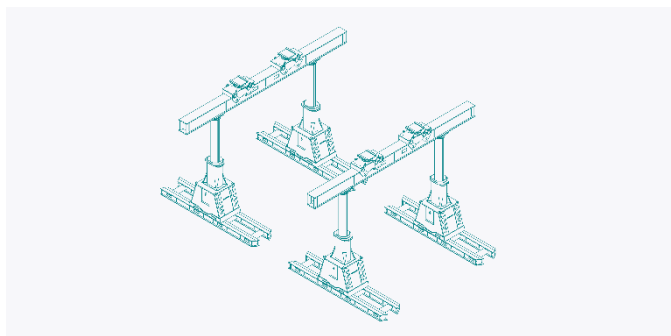
Грузоподъёмное оборудование





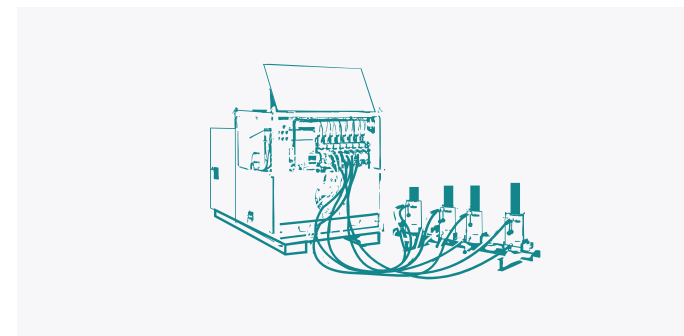
Несущая башенная система Greiner Power Tower

- Г/п до 3600 т
- Высота подъёма до 31 м



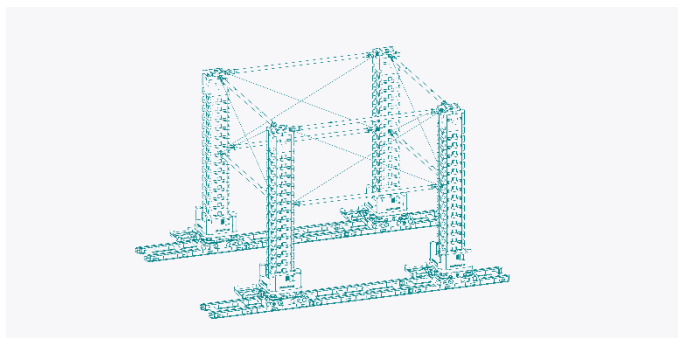
Портальные системы SBL-1100, SBL-500, SL-300 Enerpac

- Г/п до 1100 т
- Высота подъёма до 12 м



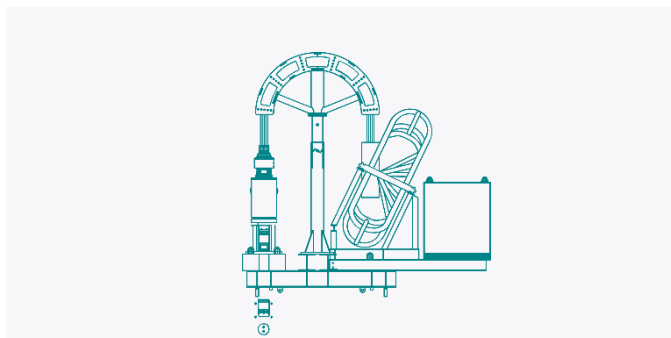
Гидравлическая синхронная система подъёма EVO System

- Г/п от 50 до 500 т



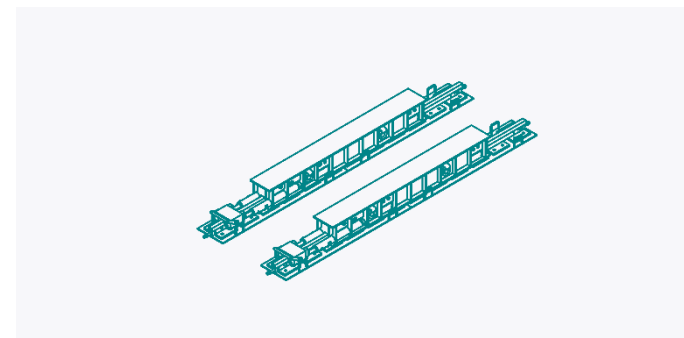
Подъёмная система JS250 Enerpac

- Г/п до 1000 т
- Высота подъёма до 25 м



Прядевый домкрат Strand Jack HSL20006

- Г/п 220 т
- Высота подъёма и опускания до \approx 2 км



Система горизонтального перемещения Skidding System

- Г/п до 600 т



Подъёмная система JS250 Enerpac

- + Максимальная высота подъема до 25 м (40 промежуточных секций) при наклоне до 1°
- + Подъём и перемещение оборудования в сборе без потери грузоподъёмности
- + Техническое обслуживание мостовых сооружений, подъём, опускание, выравнивание тяжелого оборудования, конструкций и зданий
- + Опускание груза ниже уровня земли в комбинации с тросовыми домкратами



Портальные системы SBL-1100, SBL-500, SL-300 Enerpac

- + Комплекуются грузоподъёмными балками от 3 до 12 м длиной, с возможностью их соединения
- + Системы устанавливаются на специальные рельсы для перемещения
- + Кантование грузов на работающем производстве и в ограниченном пространстве
- + Разгрузка / погрузка, установка на фундамент



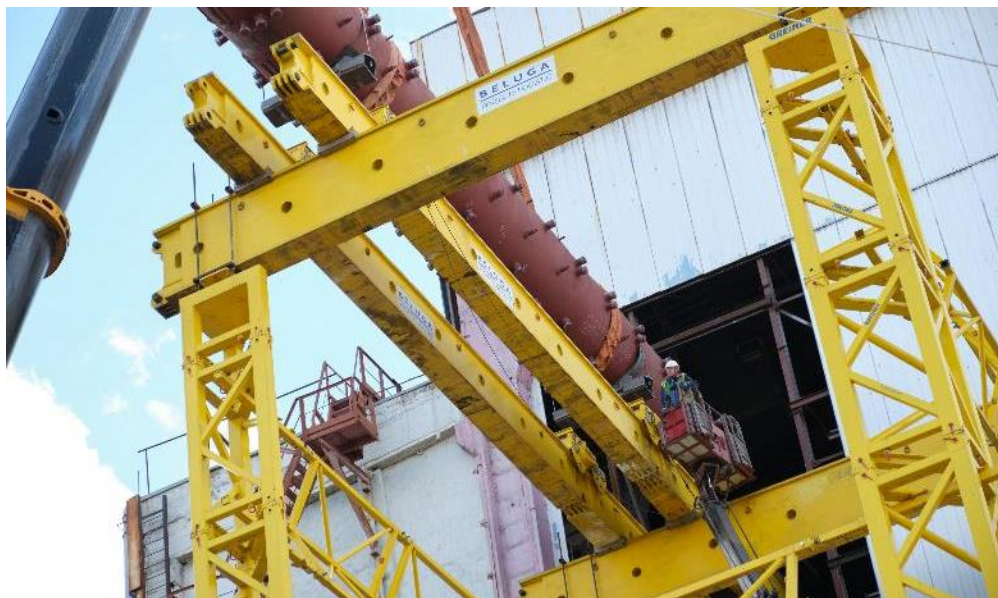
Прядевые домкраты Strand Jack HSL20006

- + Высота подъёма и опускания до ≈ 2 км
- + Альтернатива крановым операциям при сборке и подъёме оборудования в условиях ограниченного пространства
- + Синхронный подъём и опускание груза
- + Подъём и установка, вертикализация, установка на фундамент



Система горизонтального перемещения Skidding System

- + Грузоподъёмность до 600 т
- + Передвижение под трубопроводами, эстакадами и другими объектами строительной и гражданской инфраструктуры
- + Выгрузка груза боковым смещением
- + Надвигка промышленных модулей и мостовых конструкций



Несущая башенная система Greiner Power Tower

- + Состоит из набора силовых башен (опор)
- + Каждая башня имеет на вершине монтажное соединение для установки грузонесущих балок
- + Подъем негабаритных тяжеловесных грузов на различные высотные отметки
- + Замена оборудования на объектах без демонтажа действующих производственных линий и коммуникаций



Гидравлическая синхронная система подъема EVO System

- + Может быть подключена к цилиндрам одностороннего или двустороннего действия с одинаковой или разной грузоподъемностью
- + Пошаговый подъем и опускание
- + Выравнивание оборудования, взвешивание тяжелых конструкций
- + Перенос нагрузки с временных оснований

Технический аудит, **подбор оборудования**, моделирование процессов

Монтаж /демонтаж технологического оборудования

Перемещение оборудования по частям и в сборе **на разные высотные отметки**

Горизонтальное перемещение с помощью системы скользящих опор

Крупноузловой монтаж промышленного оборудования

Транспортировка, погрузка-разгрузка, установка в проектное положение

Переезд заводов



Нефть и газ



Химическая промышленность



Машиностроение



Энергетика



Горнодобывающая промышленность



Обрабатывающая промышленность



Металлургия



Инфраструктура



Порты и верфи



Снижаем затраты

за счет применения бескрановых технологий подъема и детальной проработки логистических схем



Сокращаем время

монтажа при полной сборке оборудования на нулевой отметке



Работаем в условиях ограниченного пространства

без демонтажа крыш цехов и нарушения теплового контура



Работаем в сложных погодных условиях

учитываем природные зоны, особенности ландшафта и строительной площадки



Минимизируем риски

повреждения оборудования и несчастных случаев



Оказываем услуги инженерно-строительного консалтинга

на ранних этапах проектирования промышленных объектов и оборудования

Проектирование и организация грузоподъемных, монтажных и транспортных работ на объектах:

- нового строительства
- действующих производств
- капитального ремонта
- модернизации или расширения производства



Меняем подход к строительству

+7 (495) 926 16 43

office@belugatec.ru

sales@belugatec.ru

121059, г. Москва, ул. Брянская, д.5
БЦ «Европа Билдинг»

Узнайте больше о нас
www.belugatec.ru

